

## Displacement : DP-E/DP-G

### 와이어형 변위계

- 소형, 경량
- 큰 변위 측정 가능
- 와이어 장력 일정
- 미세 변위 측정의 직진성 향상(DP-5000E 제외)



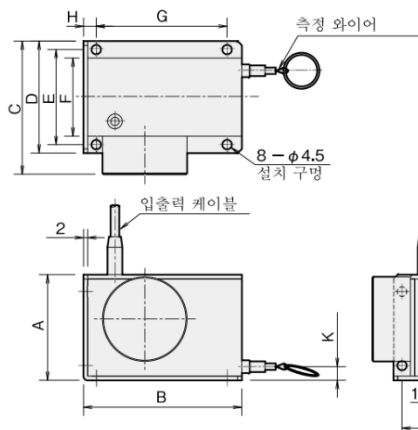
### Specification

- 정격 용량 : 500 ~ 5,000mm
- 측정력 : 약 1.5~ 2N
- 정격 출력 : 5mV/V (10000 x 10<sup>-6</sup>strain) ±0.3%
- 권장인가전압 : 2V이하
- 비직진성 : 0.3% R.O.
- 허용인가전압 : 10v
- 입출력저항 : 입력 260Ω 출력 350Ω

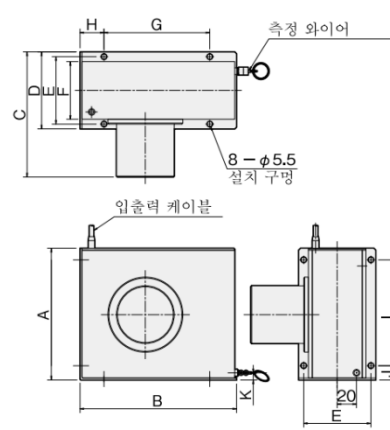
	DP-500G	DP-1000G	DP-2000G	DP-5000G
용량 (mm)	500	1,000	2,000	5,000
감도	20 x 10 <sup>-6</sup> strain/mm	10 x 10 <sup>-6</sup> strain/mm	5 x 10 <sup>-6</sup> strain/mm	2 x 10 <sup>-6</sup> strain/mm
측정력	약 1.5N		약 1.7N	약 2N

### Dimensions

DP-500G/-1000G/-2000G



DP-5000E



형명	A	B	C	D	E	F	G	H	I	J	K	질량
DP-500G	50	75	63	53	45	37	62	6	35	7	6.5	약230
DP-1000G	50	75	63	53	45	37	62	6	35	7	6.5	약230
DP-2000G	80	98	67	57	49	41	74	16	53	19	6.5	약400
DP-5000E	137	163	130	80	70	60	110	25	110	15	7.5	약1400